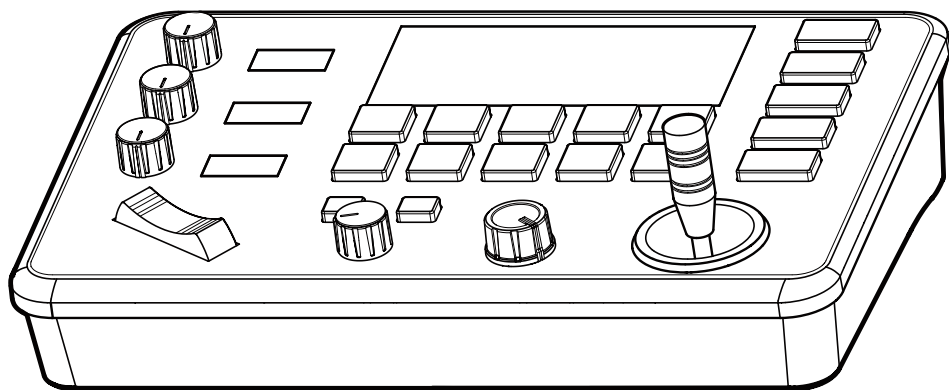


迷你PTZ摄像机控制器

用户使用手册 (V2.2)



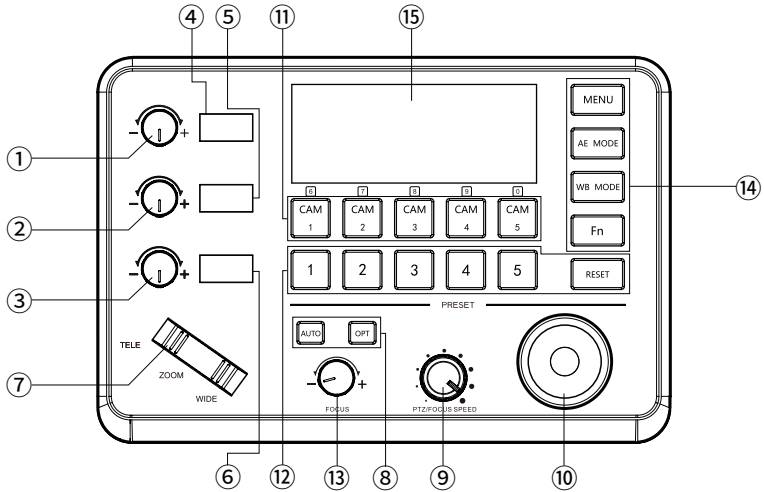
目录

参数规格	2
控制接口	2
摄像机控制	2
控制信号格式	2
供电与功率	2
物理特性	2
按键功能说明	3
接口功能及连线方法说明	7
升级接口	7
RS422/RS485 接口	7
RS232 接口	8
LAN 口	8
12V 电源接口	9
系统菜单操作说明	10
菜单操作方法及解释	10
主菜单	10
系统设置	10
串口设置	11
网络设置	11
密码设置	12
菜单指引	12
产品尺寸	13

规格参数

通讯控制接口	
RS422/RS485 接口	4 位 3.81mm 间距, 凤凰端子母座
RS232C 接口	DB9 公座
LAN 接口	RJ45 母座
电源接口	JEITA type4 母座
升级接口	Micro USB 母座
摄像机控制	
最多支持控制摄像机	10 台
控制协议	VISCA、PELCO P/D、UDP
显示屏 LED 数量	4 个彩色 LED 显示
摄像机快捷通道	10
无限位旋钮	4
操纵摇杆	2 维
变倍方式	桥键按钮
按键	17 个硅胶按键
预置位	每个通道 5 个预设或最多 10 个预设供选择
聚焦模式	自动、手动、OPT 快捷按键
云台转动速度	7 级可调
变倍速度	7 级可调
AE 曝光模式	模式任意切换, 数值可调
WB 白平衡模式	模式任意切换, 数值可调
摄像机菜单	一键调用
控制信号格式	
波特率	2400bps、4800bps、9600bps、19200bps、38400bps
数据位	8 位
停止位	1 位
校验位	NONE
网络协议	UDP/VISCA OVER IP
供电与功率	
额定电压	直流 12V / POE 供电 (选配)
额定电流	0.3A max
最大功耗	3.6W
物理特性	
密码保护功能	支持
金士顿锁扣	支持
工作环境温度	0°C至 40°C (32 °F至 104 °F)
存储环境温度	-20°C至 +60°C (-4 °F至 140 °F)
工作环境	室内
尺寸 (长 × 宽 × 高)	244 × 164 × 48mm
重量	1.1kg
随机附件	4 位 3.81mm 间距凤凰端子、电源适配器、用户使用手册

按键功能说明



①此旋钮用于调整摄像机的曝光参数或红色增益值，顺时针方向参数值增大，逆时针方向参数值减小。

②此旋钮用于调整摄像机的曝光参数或蓝色增益值，顺时针方向参数值增大，逆时针方向参数值减小。

③此旋钮用于调整摄像机的曝光参数，顺时针方向参数值增大，逆时针方向参数值减小。

④显示屏，实时显示“旋钮①”所调整的项目及参数值。

⑤显示屏，实时显示“旋钮②”所调整的项目及参数值。

⑥显示屏，实时显示“旋钮③”所调整的项目及参数值。

⑦变焦桥键

用于控制摄像机进行变焦，例如按压桥键 TELE 端，则摄像机进行 TELE 方向变焦，按压幅度越大则变焦速度越快；

按键功能说明

⑧ 聚焦功能区

AUTO 按键灯亮表示当前聚焦模式为自动模式，短按【AUTO 键】，则 AUTO 指示灯熄灭，表示当前聚焦模式切换为手动模式，再次按【AUTO 键】后聚焦模式切换为自动模式且 AUTO 指示灯亮起；长按【AUTO 键】3 秒，键盘进入 IP 摄像机搜索状态，并将搜索到的摄像机 IP 地址显示在主屏幕上；【OPT 键】用于触发摄像机的单次聚焦，每按一次，摄像机聚焦一次，同时摄像机进入单次自动聚焦模式。

⑨ PTZ Speed 旋钮

此旋钮用于调节 Pan、Tilt 和 Zoom 的速度，共有 7 个档位。主显示屏上会实时显示当前档位，档位越低则表示键盘控制摄像机的云台转动速度或 Zoom 变焦速度越慢。

⑩ 二维摇杆

摇杆支持上下左右摆动，可控制摄像机云台上下左右移动，当打开摄像机或键盘菜单后，摇杆用于控制菜单光标移动及修改参数。

⑪ 通道按键区

【CAM1】至【CAM5】为摄像机通道快捷按键，可随意的切换和选择，当您选择任意一个摄像机通道，对应的摄像机通道背光将亮绿灯，且此时键盘的所有参数和设置将变更为当前通道的设置参数。

注：每个通道的通讯参数（地址、协议、波特率、IP 地址、端口号等）都可单独设置，支持不同通道多个协议混合使用；

⑫ 预置点功能区

● 【数字键】

用于设置和调用与清除预置位。

● 【RESET 键】

用于清除预置点或 预置位拓展复合按键。

> 当菜单选择为5预置位时

按【RESET 键】+【数字键】清除预置位设置。

清除预置点：按下【RESET 键】后，绿色背光开始闪烁，然后按需要清零的预置数字，（如【RESET】+【数字键 1】，此时【RESET 键】的绿色按键停止闪烁，同时屏幕上显示“Reset Preset 1”，表示预设 1 已被清除）。

> 当菜单选择为10预置位时，按键【RESET】变更为预置位拓展复合按键，用于设置和调用6-10预置位。

按键功能说明

●设置预置位

按【RESET】键，此时数字键【1-5】和【CAM1-CAM5】键将同时亮绿灯，摄像机通道按键【CAM1-CAM5】将变更为数字键6-10，用户可设置6-10号预置位；长按【CAM1】，当屏幕上显示“Set Preset 6”则表示预置点6已保存）；

●调用预置位

按【RESET】键，此时数字键【1-5】和【CAM1-CAM5】键将同时亮绿灯，摄像机通道按键【CAM1-CAM5】将变更为数字键6-10，用户可调用6-10号预置位；短按【CAM1】，当屏幕上显示“Show Preset 6”则表示正调用6号预置位）；

注：当选择10个预置点模式时，已预置的预置点不可通过RESET按键清除，只支持用新的预置点覆盖。

⑬ FOCUS 旋钮

此旋钮用于调整摄像机的焦距，顺时针方向可将焦距调近，逆时针方向可将焦距调远；当用户使用此旋钮时，键盘会自动将摄像机的聚焦模式更改为手动模式（自动模式下焦距不可调整）

⑭功能按键区

●【MENU 键】

此键用于打开或关闭摄像机菜单，长按此键3秒则会打开键盘的菜单。

●【AE MODE 键】

此键用于更改摄像机的自动曝光模式，每按一次，摄像机改变一种曝光模式。在不同的曝光模式下，旋钮①、旋钮②和旋钮③对应的功能也不同，其旋钮的具体功能将在旋钮右侧的显示屏上实时显示（不同品牌的摄像机对应表格的内容存在差异，旋钮的实际功能以对应显示屏显示的内容为准）。

旋钮的具体功能见表一：

曝光模式	旋钮①功能	旋钮②功能	旋钮③功能
自动	无功能	无功能	增益补偿
手动	快门	光圈	增益
快门优先	快门	无功能	增益补偿
光圈优先	光圈	无功能	增益补偿
亮度优先	光圈	增益	增益补偿

按键功能说明

●【WB MODE 键】

此键用于更改摄像机的白平衡模式，每按一次，摄像机改变一种白平衡模式。在不同的白平衡模式下，旋钮①和旋钮②对应的功能也不同（不同品牌的摄像机对应表格的内容存在差异，旋钮的实际功能以对应显示屏显示的内容为准）。

旋钮的具体功能见表二：

白平衡模式	旋钮①功能	旋钮②功能
自动	无功能	无功能
手动	红色增益	蓝色增益

表二

●【Fn 功能键】

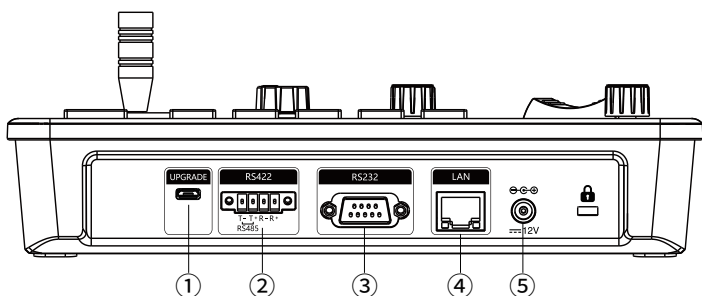
此键为预留按键，用于增加客户定制功能。

出厂默认状态为：短按此键发送进入摄像机下级菜单的指令，长按此键 3 秒摄像机回到 HOME 位。

⑮ 显示屏

用于实时显示键盘当前的状态信息和设置信息（包括 IP 地址、端口号、串口地址、通讯协议、波特率等信息）及键盘菜单，显示屏的亮度可通过键盘菜单设置。

接口功能及连线方法说明

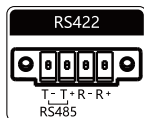


① 升级接口

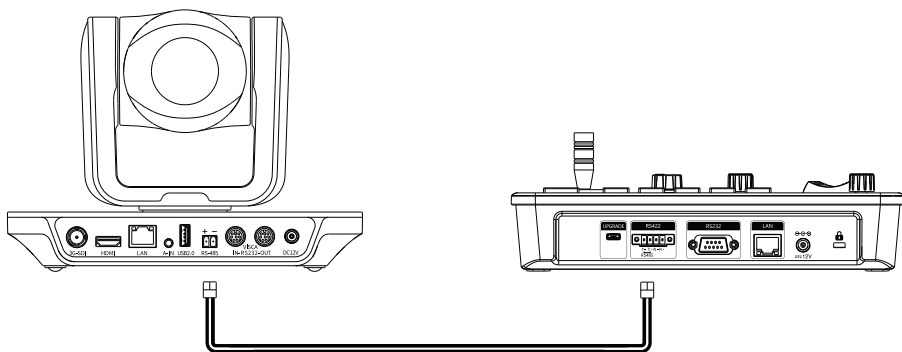


此接口用于键盘固件升级，用 Micro USB 线连接键盘与电脑，通过电脑上的工具软件即可升级键盘固件。

② RS422/RS485 接口

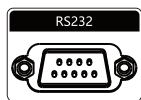


此接口用于连接具有 RS422 接口或 RS485 接口的摄像机，具体的连接方法如下图所示：

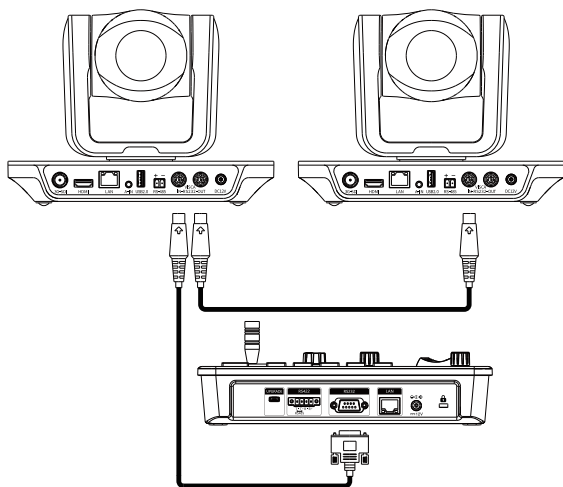


接口功能及连线方法说明

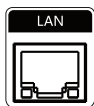
③ RS232 接口



此接口用于连接 RS232 接口的摄像机，具体连接方法如下图所示：

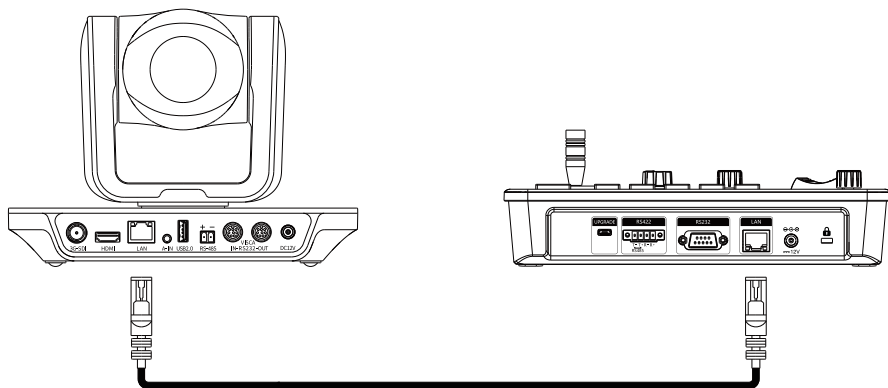


④ LAN 口



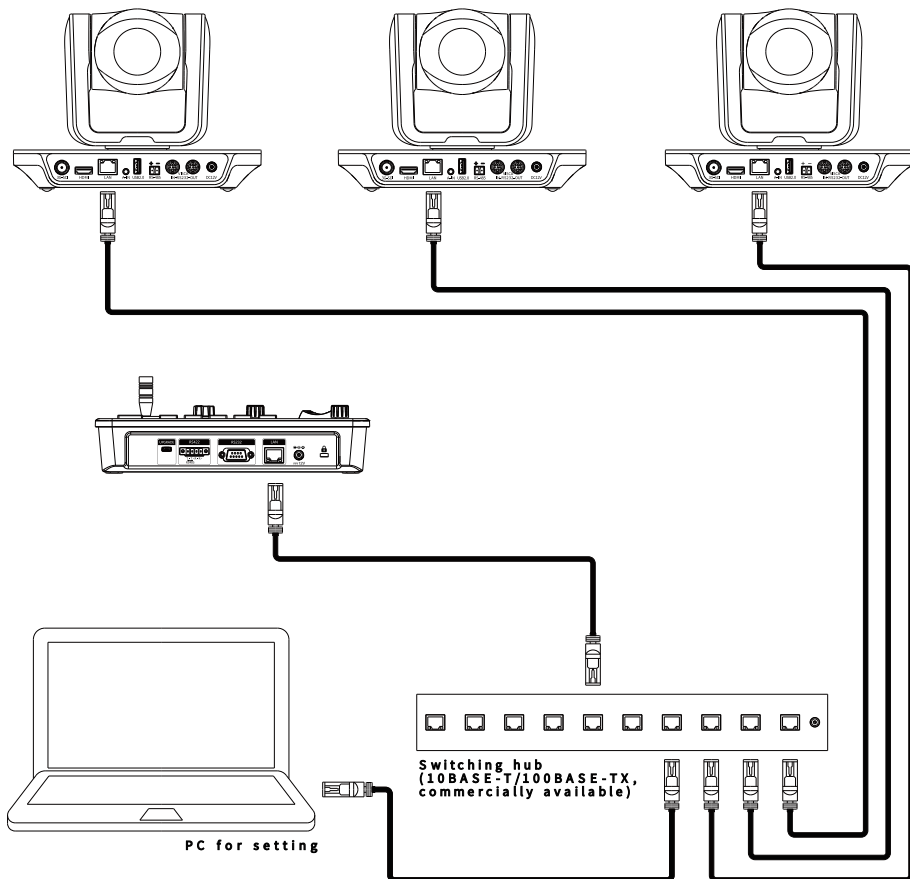
此接口用于连接交换机或其他具有网口的摄像机，具体连接方法如下图所示：

● 连接单台具有网络接口的摄像机示意图：



接口功能及连线方法说明

- 连接多台具有网络接口的摄像机示意图：
(连接多台摄像机时，需用电脑单独设置每台摄像机 IP)



⑤ 12V 电源接口



此接口为键盘电源接口，用于连接 DC12V 电源适配器；请务必使用原装电源适配器！

系统菜单操作说明

系统菜单操作方法及解释

按【MENU 键】退出摄像机菜单；长按【MENU 键】3 秒，打开键盘菜单；

摇杆上下摆动：控制系统菜单光标上下移动 / 改变当前菜单项的参数；

摇杆向右摆动：进入当前菜单项 / 保存并退出当前菜单项；

摇杆向左摆动：退出当前菜单项 / 不保存并退出当前菜单项；

按【MENU 键】：退出当前菜单项 / 不保存并退出当前菜单项；

按数字键【0】~【9】：输入数值（仅对需要输入数值的菜单项有效）。

当前为输入为数值状态时，【CAM1】~【CAM5】的绿色背光灯亮，此时【CAM1】~【CAM5】对应按键上方丝印的数字 6~0。

主菜单

1. 长按【MENU 键】3 秒，打开键盘主菜单。

2. 摇杆上下摆动控制菜单光标上下移动。

1. 系统设置
2. 串口设置
3. 网络设置
4. 密码设置

系统设置

将光标移动到【系统设置】项，摇杆向右进入：

●【语言】

将光标移动到【语言】项，摇杆向右进入语言设置状态，此时参数选项处于被选中状态，摇杆上下摆动可改变参数，摇杆向右摆动则可保存当前参数并退出语言设置状态，以下菜单依此操作。

可选择：简体中文（默认）、繁体中文；

其他语言可根据客户需求定制开发。

●【LED 屏亮度】

改变 LED 显示屏的亮度，可选择：低、正常、高。

●【自动待机】

设置键盘在限定时间内无任何操作则自动进入待机模式。

可选择：关、1 分钟、2 分钟、5 分钟、10 分钟、20 分钟、30 分钟、60 分钟。

●【本机 IP】

设置键盘自身的 IP 地址及端口号，默认 IP 地址为 192.168.1.88，默认端口号为 52381。

●【预置点模式】

将光标移动到【预置点模式】摇杆向右进入设置状态，此时模式选项处于被选中状态，摇杆上下摆动可改变模式。可供选择最大支持5个或10个预置位两种模式。

●【恢复出厂设置】

将键盘的所有设置恢复成出厂状态。

●【关于键盘】

查看键盘的相关信息，包括：键盘型号、固件版本、出厂 SN 等信息。

串口设置

将光标移动到【串口设置】项，摇杆向右进入：

1. 语言： 简体中文
2. LED 屏亮度： 正常
3. 自动待机 关
4. 本机 IP： 192.168.001.088
5. 本机端口： 52381
6. 预置点模式： 5预置点/10预置点
7. 恢复出厂设置
8. 关于键盘

系统菜单操作说明

●【通道】

可供选择的通道 CAM1~5，对应按键【CAM1】~【CAM5】。

1. 通道:	CAM1
2. 地址:	1
3. 波特率:	9600
4. 协议:	VISCA
5. 摄像机品牌:	SONY
6. 摄像机型号:	BRC-X400

●【地址】

设置对应通道的串口通讯地址。

若当前通讯协议为 VISCA，则地址可选择 1~7；

若当前通讯协议为 PELCO-D/P，则地址可选择 1~255。

●【波特率】

设置对应通道的串口通讯波特率，可选择：2400、4800、9600、19200、38400。

●【协议】

设置对应通道的通讯协议（包括串口通讯协议和网络通讯协议），可选择：VISCA、PELCO P/D、UDP。

●【摄像机品牌】

设置对应通道的摄像机品牌，可选择：PUAS、SONY、VHD、Minrray、Bolin。当选择的摄像机品牌与实际使用的摄像机不对应时，旋钮①、旋钮②、旋钮③所对应的显示屏显示的参数可能与摄像机的实际参数不对应。

●【摄像机型号】

设置对应通道的摄像机型号，当摄像机是 Sony 品牌时此项菜单有效，可选择：BRC-X400、BRC-X401、BRC-H800、BRC-X1000 等。当选择的摄像机型号与实际使用的摄像机不对应时，旋钮①、旋钮②、旋钮③所对应的显示屏上显示的参数值可能与摄像机的实际参数不对应。

网络设置

将光标移动到【网络设置】项，摇杆向右进入：

●【通道】

可供选择的通道 CAM1~5，对应按键【CAM1】~【CAM5】。

1. 通道:	CAM1
2. IP 地址:	192.168.1.162
3. 端口:	52381
4. IP 摄像机搜索	

●【IP 地址】

设置对应通道的 IP 地址，可通过数字按键直接输入，当输入位数达到 3 位时，光标自动跳转到下一输入项。

●【端口】

设置对应通道的 UDP 通讯端口，取决于当前通道连接摄像机的 UDP 端口号。

●【IP 摄像机搜索】

进入 IP 摄像机搜索模式，并将搜索到的摄像机 IP 地址显示在主屏幕上。如右图所示：

摄像机清单	
1. 192.168.1.162	>>>> CAM 1
2. 192.168.1.163	>>>> CAM ?
3. 192.168.1.164	>>>> CAM ?

通过控制摇杆上下摆动，选择清单中的摄像机 IP（例如 192.168.1.162），摇杆向右选择此 IP 需要对应的控制通道，并通过摇杆上下选择不同的通道（例如 CAM 1），摇杆向右进行确认，此时 CAM 1 通道的摄像机 IP 地址将自动修改为 192.168.1.162。当显示为“CAM？”时，则表示此 IP 地址未设置或不设置通道。

系统菜单操作说明

密码设置

将光标移动到【密码设置】项，摇杆向右进入：

- | | |
|----------|---|
| 1. 使用密码： | 是 |
| 2. 修改密码 | |

●【使用密码】

如何使用密码功能：将【使用密码】设置为【是】；
当打开密码功能后，进入菜单需要输入密码。

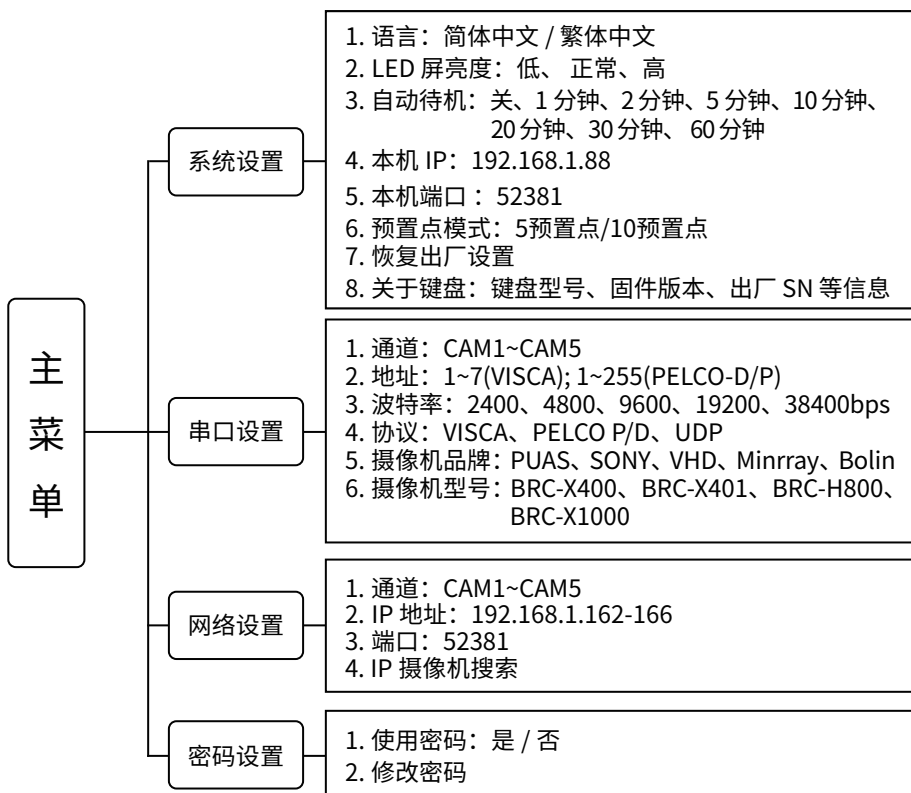
默认密码为：8888

●【修改密码】

用户自行修改密码，若未修改密码，则密码为默认密码。

警告：此功能请慎重使用，如果因为客户设置密码导致产品无法正常使用，厂家不承担任何责任。

菜单指引



产品尺寸

单位：mm / 毫米

