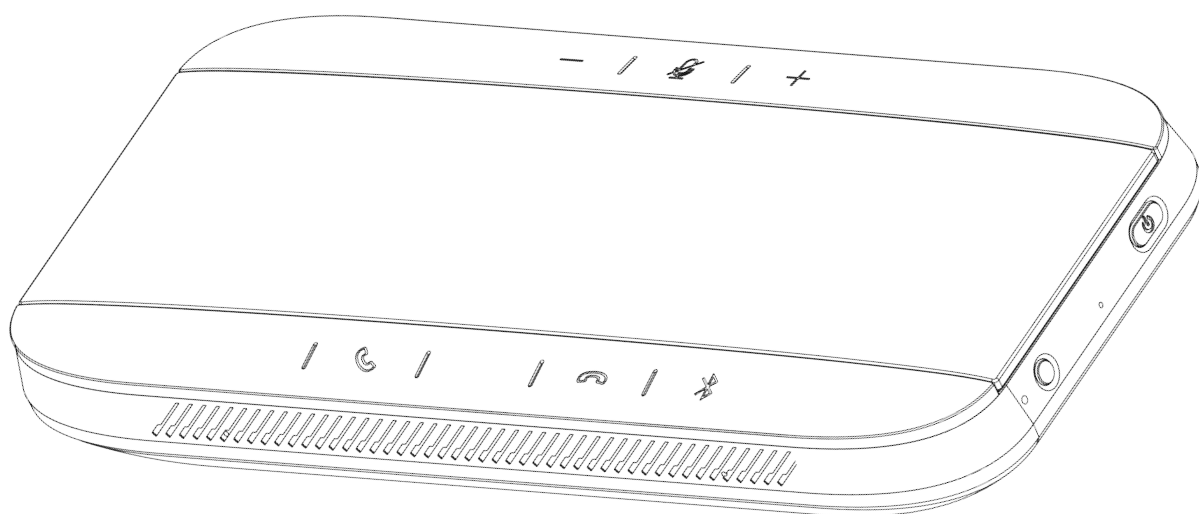


会议全向麦克风

用户指南 V1.4

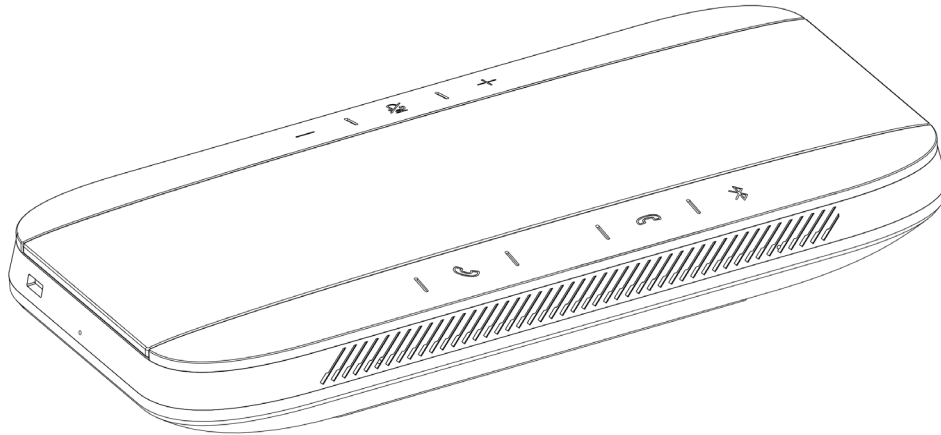


目录

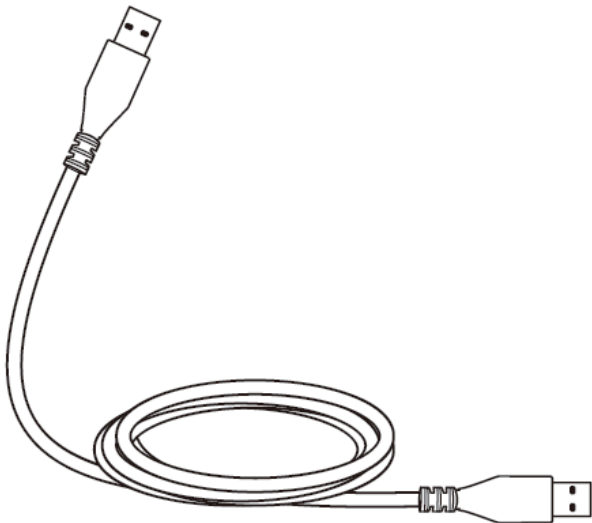
1. 装箱清单	1
2. 外设接口	2
3. 使用前须知	3
4. 产品简介	4
4.1 USB 有线型麦克风	4
4.2 蓝牙无线型麦克风	4
5. 快速使用 M610	5
5.1 USB 有线款连接示意图	5
5.2 蓝牙无线款连接示意图	6
5.3 按键功能及使用	7
6. 提示音	8
7. 产品技术特点	8
8. 功能表述	9
9. 规格参数	10
9.1 全向麦音频参数	10
9.2 其他参数	10
10. 保修卡	11

1. 装箱清单

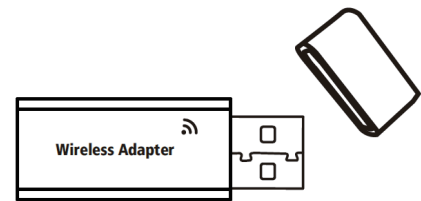
① 会议全向麦克风



② 1.8 米 Type-C 数据线



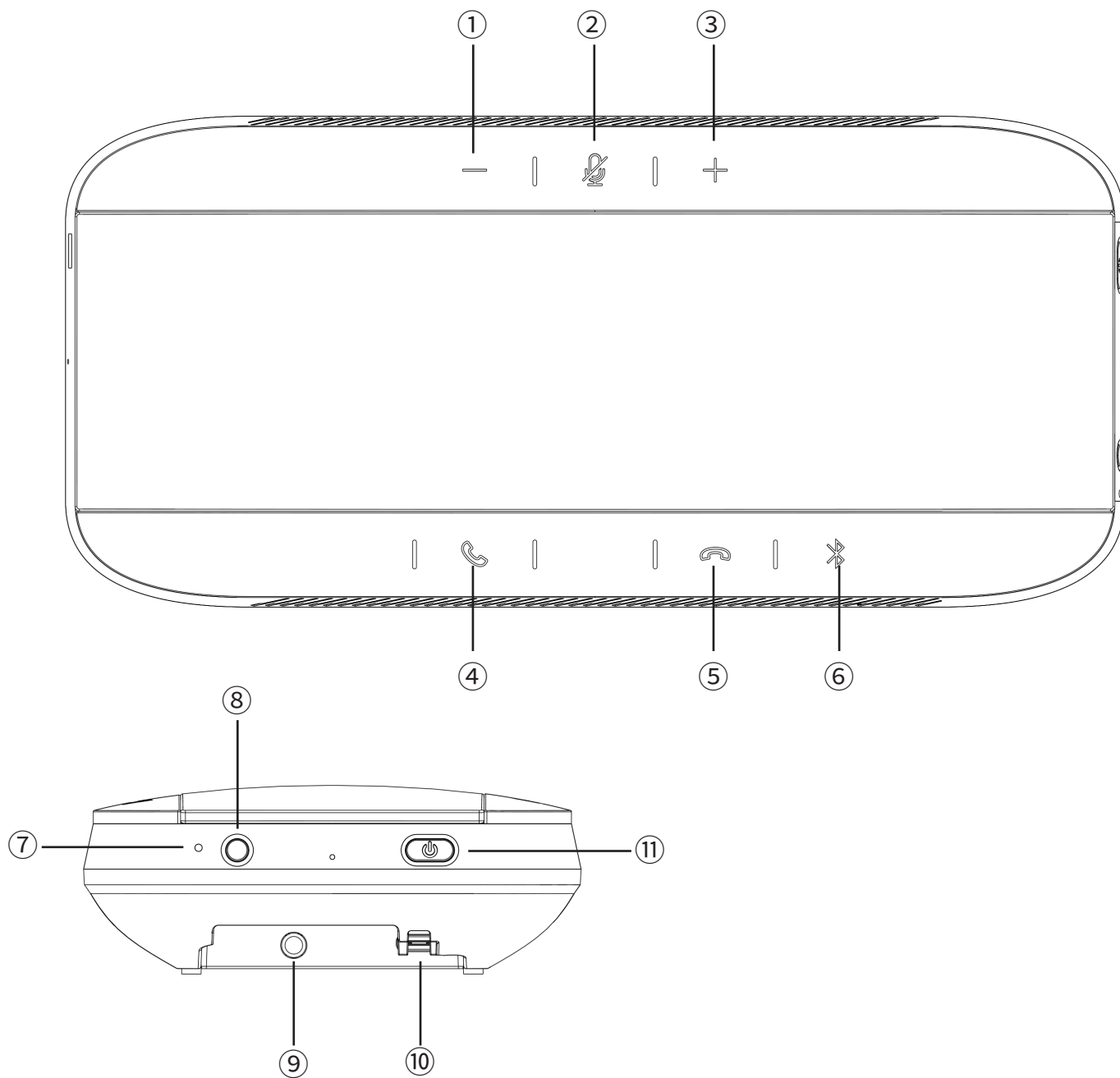
③ 无线蓝牙适配器 (选配)



④ 使用手册 / 保修卡



2. 外设接口



① 音量 -

② 麦克风

③ 音量 +

④ 接听键

⑤ 挂断键

⑥ 蓝牙模式

⑦ 固件升级孔

⑧ 拓展预留功能

⑨ 3.5mm 音频输出

⑩ TYPE-C 接口

⑪ 开 / 关机

3. 使用前须知

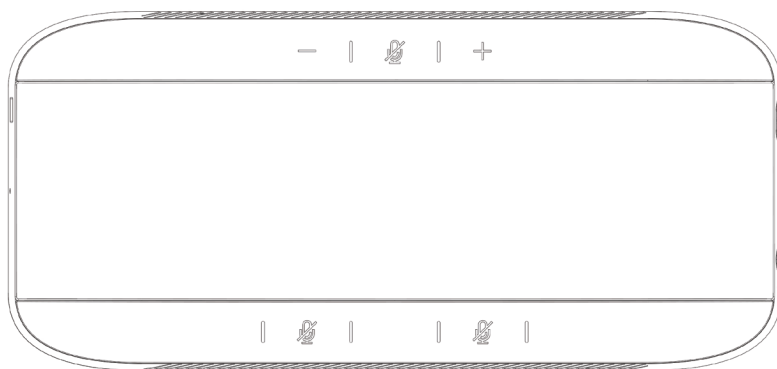
我们郑重承诺您选购的产品为全新正品，请您在使用前认真仔细阅读使用前须知。

- 开箱后，请仔细检查附件是否齐全。如有缺失，请及时联系当地销售。
- 产品运输中，请采用原厂包装，以避免在运输过程中因压力、剧烈振动或液体侵入造成损坏而影响存储或安装。
- 产品安装和使用过程中请注意保护麦克风，以免损坏麦克风端口或者堵住麦克风拾音孔。
- 产品在使用过程中应使麦克风远离强电磁源。
- 请勿使用任何活性化学或腐蚀性清洁剂清洁麦克风表面。
- 请勿拆卸麦克风的任何组件，如果出现问题，请联系您当地经销商。
- 本产品享有一年免费质保服务，如有任何品质问题，请联系厂家或授权经销商进行售后服务。

4. 产品简介

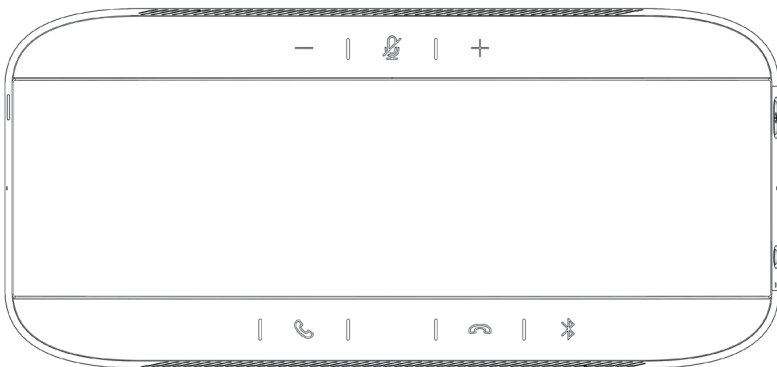
4.1 有线型麦克风

产品设计采用六麦环形可控型阵列麦，360 度全方位拾音无啸叫、无噪音、无回音、人声还原真实、拾音距离远、最大拾音半径可达 6 米，同时产品采用全双工通讯，支持双讲模式。产品配备 USB Type-C 线，即插即用免驱设计；支持高清音频流传输，可同时支持 3.5mm 音频输出接口外接扩音器。



4.2 蓝牙无线型麦克风

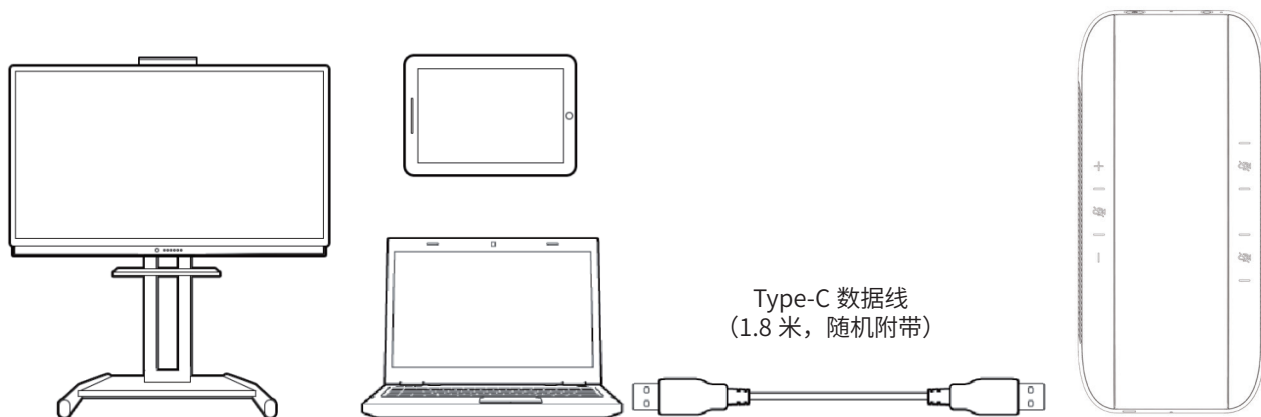
产品设计采用六麦环形可控型阵列麦，360 度全方位拾音无啸叫、无噪音、无回音、人声还原真实、拾音距离远、最大拾音半径可达 6 米，同时产品采用全双工通讯，支持双讲模式。无需布线，支持蓝牙无线连接 PC、平板或手机，无线有效连接距离可达 30 米（蓝牙适配器最大连接距离10米）；内置大容量电池，续航时间长达 15小时，以及特有的低电自动提醒功能。



5. 快速使用

本产品可通过 USB-Type C 转 USB-Type A 线直接连接电脑或平板等系统终端设备，应用于音视频会议、教育、培训、医疗等领域。

5.1 USB 有线款连接示意图

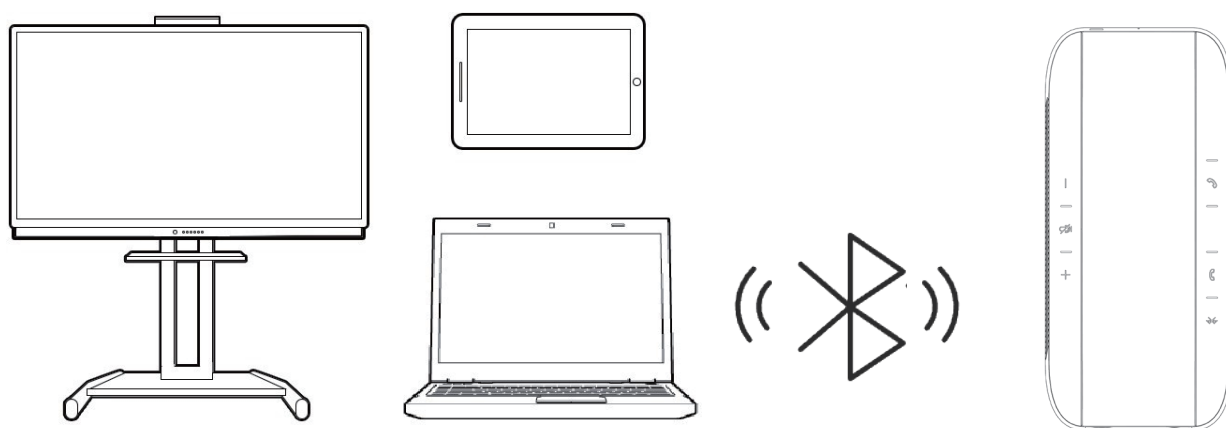


将此设备接入会议软件或平台应用程序，首先将本产品的 USB 连接线插入您电脑或平板 USB 接口，此时设备将会自动开机，打开并运行电脑或平板中的会议应用软件或程序，如：Skype、Zoom、Microsoft Teams、Cisco WebEx 等。然后将您的会议软件或程序中麦克风和扬声器设备选择为“M610S”即完成。

⚠ 注意

本产品采用 ALL-IN-ONE 连线设计，为确保全向麦的正常启动与稳定运行，USB 只支持 USB2.0 及以上接口连接至电脑或平板等设备。

5.2 蓝牙无线款连接示意图



将此设备接入会议软件或平台应用程序，首先将本产品的 USB 连接线 / 蓝牙连接到您的电脑、平板或者手机，当您准备只通过蓝牙连接设备时，需先长按机身侧面的开机键先开启设备，再进行蓝牙连接。

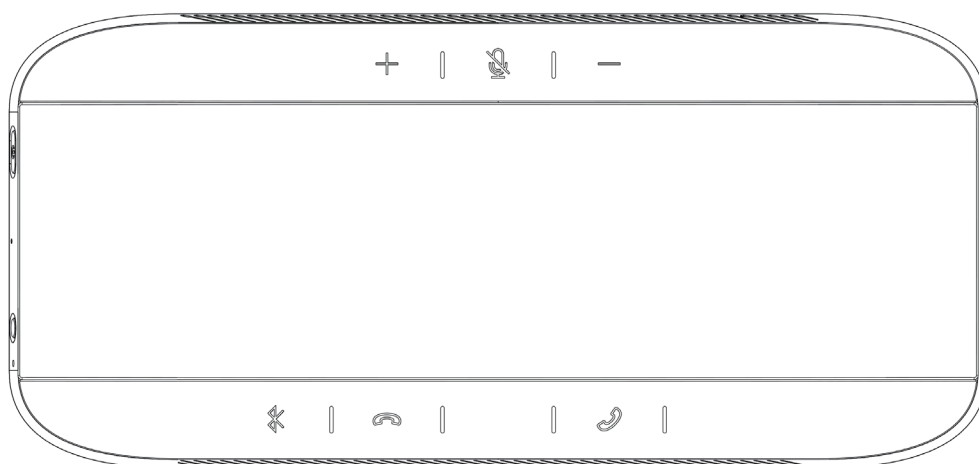
如果要同时进行 USB 有线和无线连接，则只需先进行有线连接，让设备自动开机，然后再进行蓝牙连接即可。

开启并运行电脑或平板中的会议应用软件或程序，如：Skype、Zoom、Microsoft Teams、Cisco WebEx 等。然后将您的会议软件或程序中麦克风和扬声器设备选择为“M610B”即完成。

⚠ 注意

蓝牙无线连接功能, 仅限于本产品

5.3 按键功能及使用



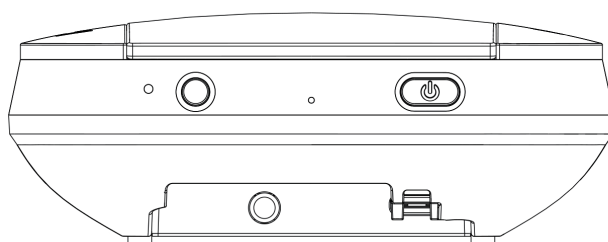
1. 音量-：按下后音量逐级减小，并伴有咚咚提示音。

2. 麦克风：按下后切换麦克风状态，麦克风静音亮红灯，默认状态亮蓝灯。

3. 音量+：按下后音量逐级增大，并伴有咚咚提示音。

4. 接听键：蓝牙连接手机模式下，按下接听手机来电。

5. 挂断键：蓝牙连接手机模式下，按下挂断手机来电。



6. 拓展预留功能：支持 3.5mm 音频输出孔。

7. 3.5mm 音频输出孔：支持 3.5mm 音频线连接大功率扬声器，播放声音。

8. TYPE-C 接口：支持电源输入，音频输入。

9. 开关机：长按开机 / 关机。

6. 提示音

1. 开机提示音：Power ON
2. 关机提示音：Power OFF
3. 蓝牙配对：Bluetooth Pairing
4. 蓝牙连接：Bluetooth Connected
5. 蓝牙断开：Bluetooth Disconnected
6. 低电量：Low Power

7. 产品技术特点

1. 回声消除：回声抑制量 >65dB，收敛时间 <500ms。
2. 远场拾音：6m 半径内清晰拾音。
3. 自动增益：1-5m 声音无明显衰减。
4. 双讲性能：支持全双工双讲。
5. 主动通话降噪：消除与会议无关的噪声（空调、风扇等环境噪声）。
6. 啸叫抑制：避免录音源和发声源距离较近时，出现设备自激引起啸叫。
7. 混响抑制：处理会议室的环境回声，改善语言拖尾现象。
8. 无损混音：多路音轨无损混合。

8. 功能表述

1. USB 有线音频连接
2. 无线蓝牙音频连接（仅限于 M610B）
3. 3.5mm 音频输出
4. 上电开机
5. 超长续航，持续续航长达 15 小时（仅限于 M610B）
6. 自动关机，设备 45 分钟内无任何操作自动关机（仅限于 M610B）
7. 蓝牙电量显示（仅限于 M610B）
8. 独立蓝牙适配器（仅限于 M610B）
9. OTG 固件升级

9. 规格参数

9.1 全向麦音频参数

参数 \ 类型	麦克风	扬声器
灵敏度 (1KHz)	-26dB \pm 2dB SPL/mv	75dB/W
阻抗 (1KHz)	/	4 Ω
信噪比 (SNR)	64dB	95dB
谐波失真 (THD)	0.2%	5%
频响	100~22KHz	100~20KHz
输入功率	/	5W

9.2 其他参数

输入电压	5V
功耗	6.2W(最大)
存放温湿度	-10 $^{\circ}$ C ~+60 $^{\circ}$ C /20%~95%
工作温湿度	-10 $^{\circ}$ C ~+50 $^{\circ}$ C /20%~90%
使用环境	室内
随机附件	1.8米 Type-C 数据线 \times 1、用户手册 / 保修卡 \times 1

10. 保修卡

自购机之日起一年内，如出现非人为原因造成的故障，可享受产品保修服务，用户使用过程中，符合下列情况之一者不在保修范围：

- 由于擅自拆机、改装等人为原因造成的故障。
- 由于使用环境不符合产品要求造成的故障。
- 由于不可抗因素（如火灾、地震、雷击等）而造成的故障。
- 保修卡与产品编号不符或保修卡被涂改。
- 购买产品后，请您阅读、填写并保存好此保修卡。

用户姓名	
用户地址、邮箱	
联系方式	
产品型号	
购买日期	
发票号码	
销售单位名称	

销售单位：（盖章）

遗失不补，敬请谅解！